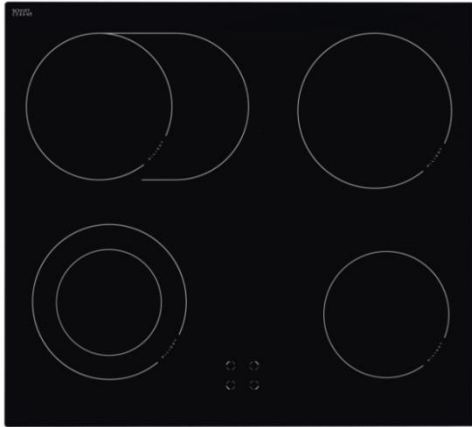


Einbauherd-Set Scandium-Neu Design

EHC 12583 E= Edelstahl



Modernes Einbauherd-Set in Scandium Neu-Design

- hochwertiger Edelstahl gefalzt, 3D-Effekt
- moderne Knebel
- CoolDoor3 = 3-fach verglaste Tür
- SensorControl-Timer mit LED Display, rot
- Steam Clean = Reinigungsfunktion durch Wasserdampf

Backofen Multifunktion 9 = 9 Betriebsfunktionen:

- Licht
- Ober-/Unterhitze
- Defrosting
- Infrarotgrill
- Grill + Oberhitze
- Grill + Oberhitze + Ventilator
- Ober- und Unterhitze + Ventilator
- Unterhitze
- Rapid warm up

Steam Clean = Reinigungsfkt. durch Wasserdampf

Backofenausstattung:

- CoolDoor3 = Tür 3fach verglast
- Innentür vollverglast
- Stabiles Ein-Achsen-Scharnier
- Pflegeleichte Clean-Emaile- schwarz
- Backofenbeleuchtung 25 W
- MaxiBackofenvolumen 65 Liter

Kochfeldausstattung:

- Glaskeramikkochfeld von Schott Ceran®, rahmenlos
- **4 Kochzonen**

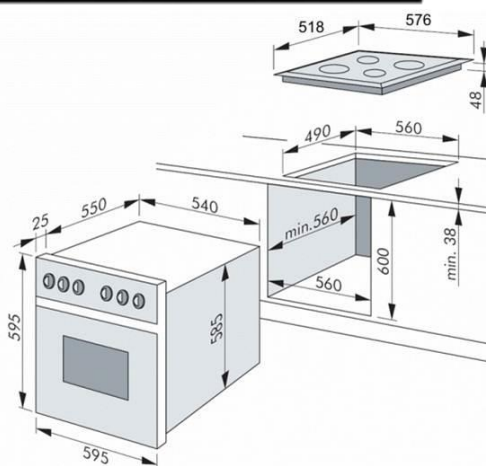
1 x Kochzone	14,5 cm	1,2 kW
1 x Kochzone	18 cm	1,8 kW
1 x Zweikreiszone	12/18 cm	1,7 kW
1 x Bräterzone	14/25 cm	1,8 kW
- Restwärmeanzeige für jede Kochzone

Technische Daten:

- EEK: A-20 % (20 % sparsamer als EEK A)
- Betriebsspannung: 3 N ~ 400 V / 50 Hz
- Gesamtanschlusswert: 8,4 kW
- Energieverbrauch konventionell 0,79 kWh
- Backraummaße: 414 x 322 x 435 mm
- Gewicht: 43,8 kg
- Lautstärke: 49 dB

Zubehör:

- 1 x Backblech,
- 1 x Backrost



Transportverpackung:

Herd verpackt
 Höhe x Breite x Tiefe 78,5 x 70 x 67 cm
 Gewicht 48,3 kg

EHC 12583 E- 2013CC2.334ETsX EAN 4040729125833